

# 大葉大學長廊式候車設施新建工程

## 工程設計圖說

主辦機關：大葉大學

大葉大學

彰化縣大村鄉學府路168號  
TEL:048-511888

業主/工程名稱 PROJECT 大葉大學  
長廊式候車設施新建工程

圖名 TITLE 工程設計圖說封面

修正 REVISION

日期 DATE 說明 DESCRIPTION

--/--/--

--/--/--

設計 DESIGN BY

案號 PROJECT NO. 1080917 日期 DATE 108年11月20日

結構 STRUCTURAL BY

水電 PIPING & ELECTRICAL BY

簽章 SEAL & SIGNATURE

比例尺 SCALE S:1/300 單位 UNIT CM

檔名 FILE NO. D:\A2-1各層平面圖

張號 SHEET NO. 圖號 DRAWING NO. A1-1

圖號	圖名	圖號	圖名
A1-1	工程設計圖說封面	A4-1	剖面圖
A1-2	工程施作規範、索引表、基地位置圖	A4-2	大王蓮正立面圖、施工大樣圖及規範
		A4-3	大王蓮剖面圖
A2-1	全區配置圖及現況照片	A4-4	框架剖立面圖
A2-2	全區配置圖	A4-5	座椅詳圖
A2-3	平面圖		
A2-4	框架平面圖、屋頂平面圖	A5-1	燈具平面配置圖、燈具詳圖
A3-1	各向立面圖		
A3-2	參考透視圖		

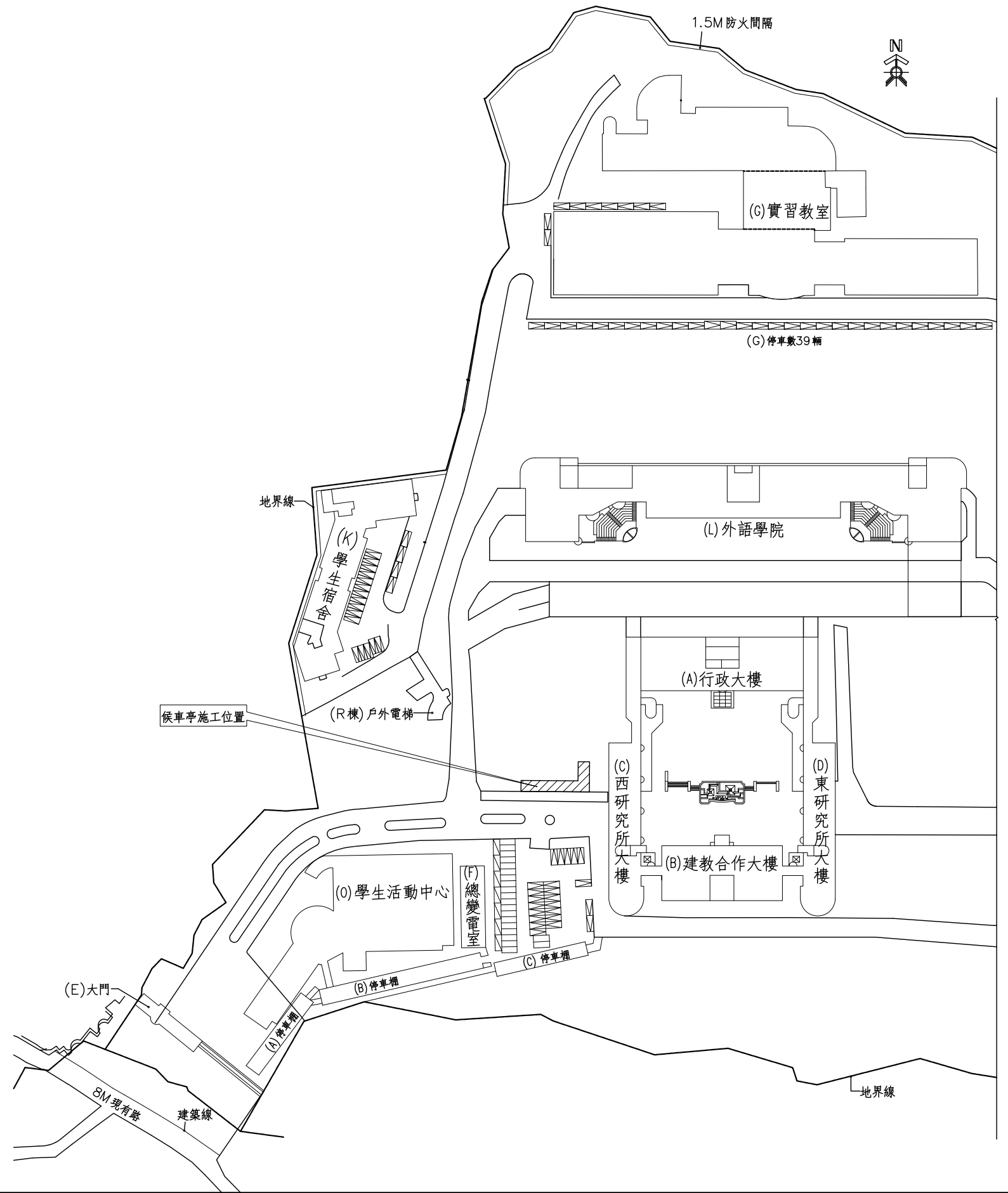
### 圖號索引表

#### 工程施作部份規範：

- 1.本工程屬彰化縣大葉大學「長廊式候車設施新建工程」，故必須至現場勘察後進行估價(責任施工)。
- 2.現場施作時需經監造單位指示調整，施工前需先繪製施工大樣圖予監造單位審核方可進行。
- 3.現場施作敲除後遇無法預估之處，應會同業主與建築師勘查，始可進行施作。
- 4.本工程長廊式候車設施新建工程，耗工部份廠商需自行估列。
- 5.廠商須依照施工規範施工，經監造單位認可完整方可屬合格。
- 6.本工程施工中如有因車輛通行或施工(打鑿、開挖等)而損及原有花園、路面、水溝。管線或其它設施時，廠商應負責無償修復。
- 7.本工程圖說、規格表如有疑義，以本機關之解釋為準。
- 8.本工程施工期限請廠商於投標前須審慎估列工期進度。

#### 常用構造做法及施工注意事項：

- 1.施工單位必須赴現場了解現場狀況，於投標或施工前將問題向主辦單位提出。
- 2.施工單位須按圖施工，並符合本地管理單位的有關規範，因現場情況或規範要求有必要改變設計時，必須提前向主辦單位提出並取得許可或取得新設計方案，依照修改設計方案施工。
- 3.任何修改設計方案若涉及工程款變更時需於取得修改設計方案後提出。
- 4.施工單位需負責工序和所有工種的協調工作並達成設計要求和施工質量要求，如因工序協調質量問題或因未按圖施工產生返工需要，不得延長工期或增加工程費用。
- 5.本工程施工尺寸以現場測量為準，承包商須提出放樣成果並經主辦單位簽認後方可進場施作。
- 6.材料之型號、顏色、式樣須於施工前提出相關送審資料，經主辦單位簽認後方可進場施作。
- 7.施工中如遇圖面表示位置與現場監工人員指示位置相異時，依建築師解釋圖面為施作標準。



### 工程施作規範

### 基地位置圖

大葉大學

彰化縣大村鄉學府路168號  
TEL:048-511888

業主/工程名稱 PROJECT 大葉大學  
長廊式候車設施新建工程  
圖名 TITLE 工程施作規範、索引表、基地位置圖

修正 REVISION  
日期 DATE 說明 DESCRIPTION  
--/--/--  
--/--/--

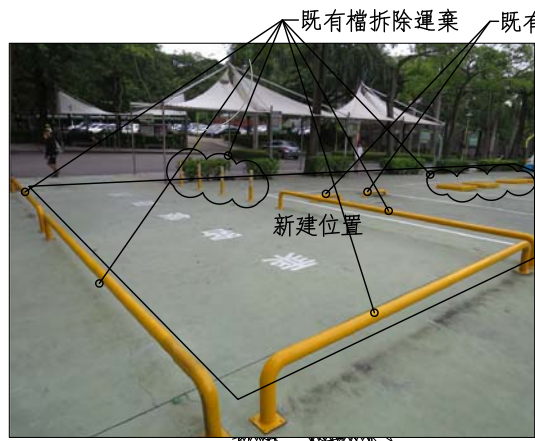
設計 DESIGN BY  
案號 PROJECT NO. 1080917 日期 DATE 108年11月20日  
結構 STRUCTURAL BY 水電 PIPING & ELECTRICAL BY

簽章 SEAL & SIGNATURE

比例尺 SCALE S:1/300 單位 UNIT CM  
檔名 FILE NO. D:\A2-1各層平面圖  
張號 SHEET NO. 圖號 DRAWING NO. A1-2



① 現況照片



② 現況照片



③ 現況照片



新建位置

④ 現況照片

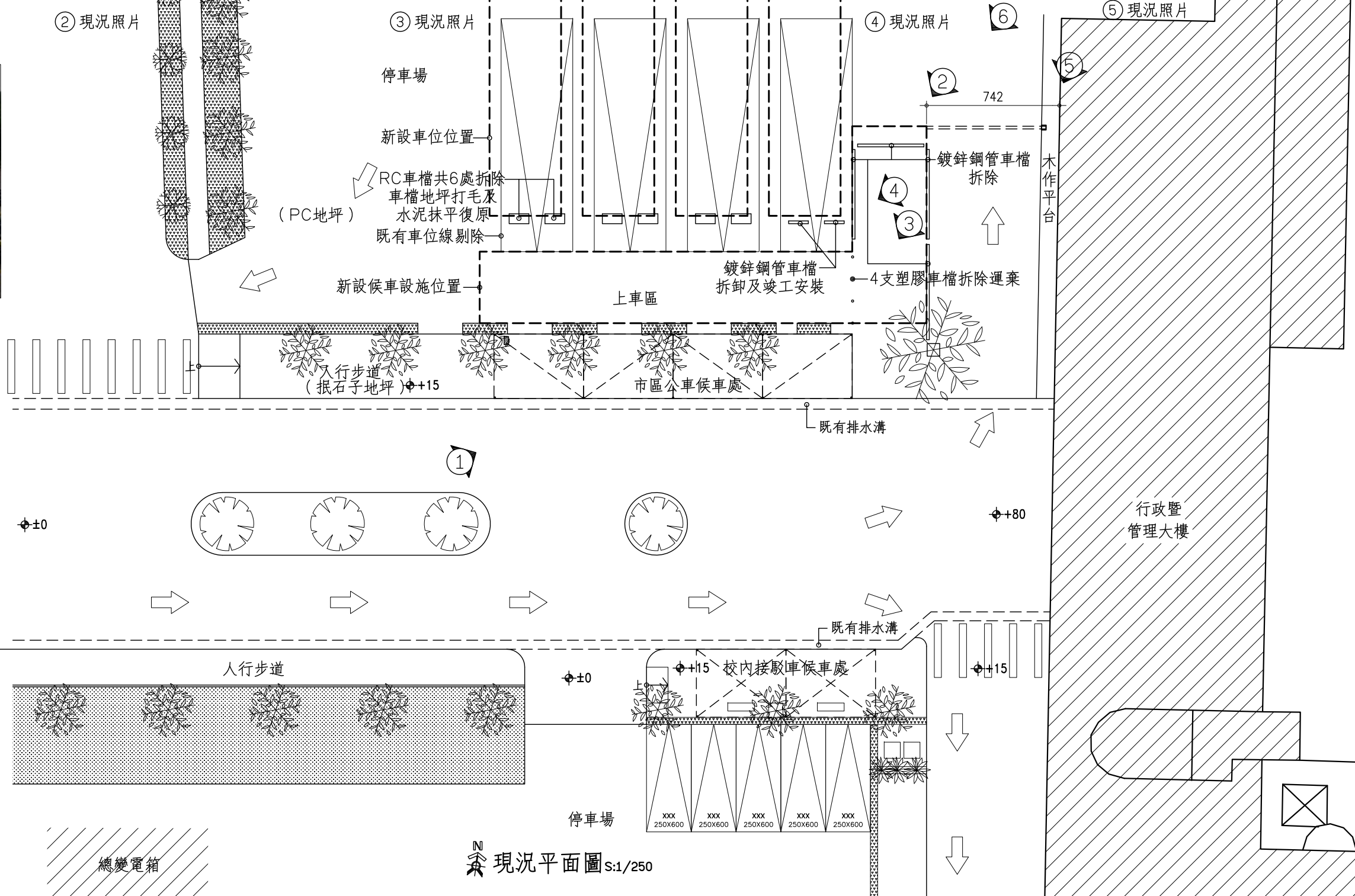


新建位置

⑤ 現況照片



⑥ 現況照片



拍照方向索引

大葉大學

彰化縣大村鄉學府路168號  
TEL:048-511888

業主/工程名稱 PROJECT 大葉大學  
長廊式候車設施新建工程

圖名 TITLE 全區配置圖及現況照片

修正 REVISION

日期 DATE 說明 DESCRIPTION

--/--/--

--/--/--

設計 DESIGN BY

案號 PROJECT NO. 1080917 日期 DATE 108年11月20日

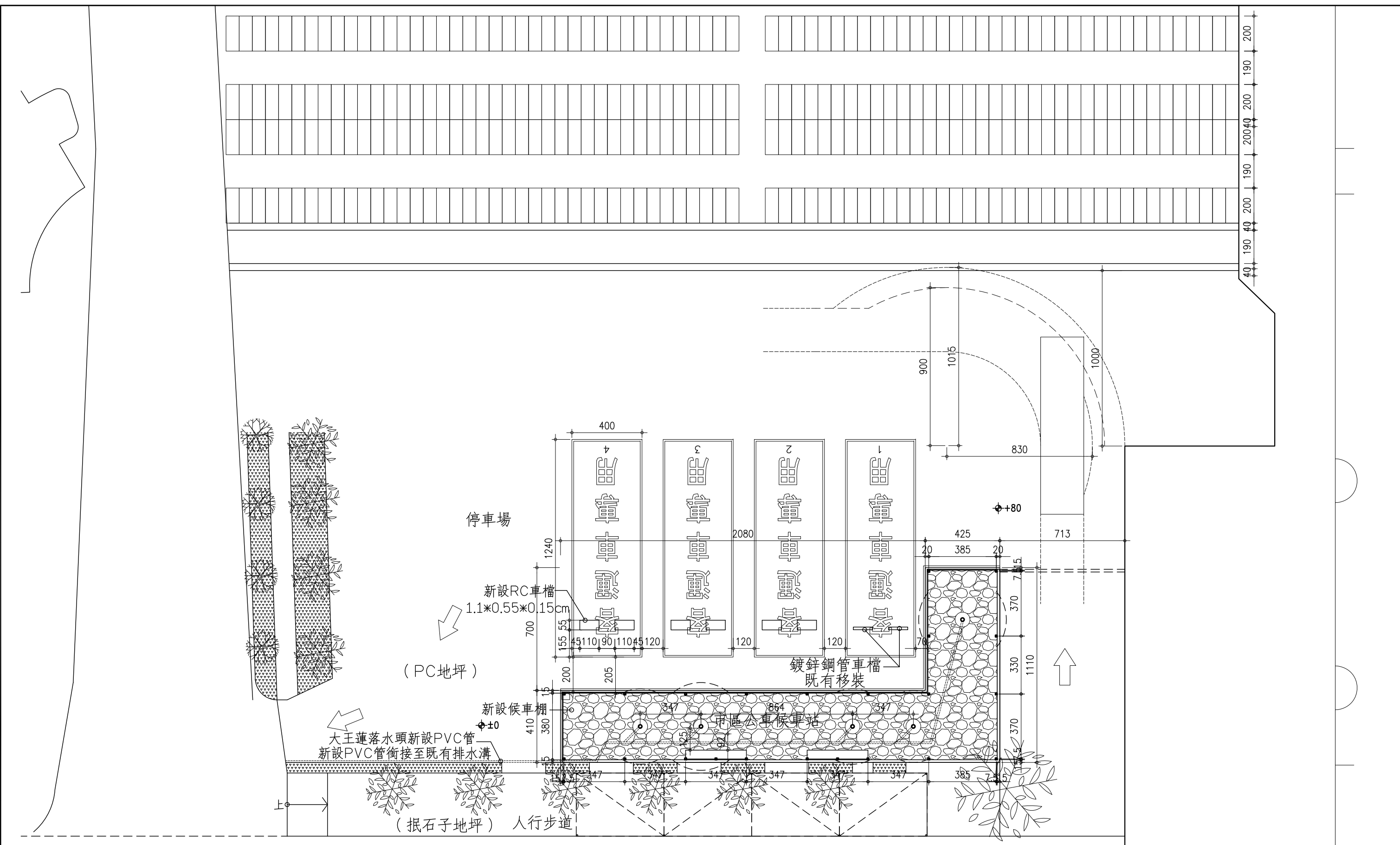
結構 STRUCTURAL BY 水電 PIPING & ELECTRICAL BY

簽章 SEAL & SIGNATURE

比例尺 SCALE S:1/250 單位 UNIT CM

檔名 FILE NO. D:\A2-1各層平面圖

張號 SHEET NO. 圖號 DRAWING NO. A2-1



全區配置圖 S:1/200

備註：依現場高程調整高度。

大葉大學

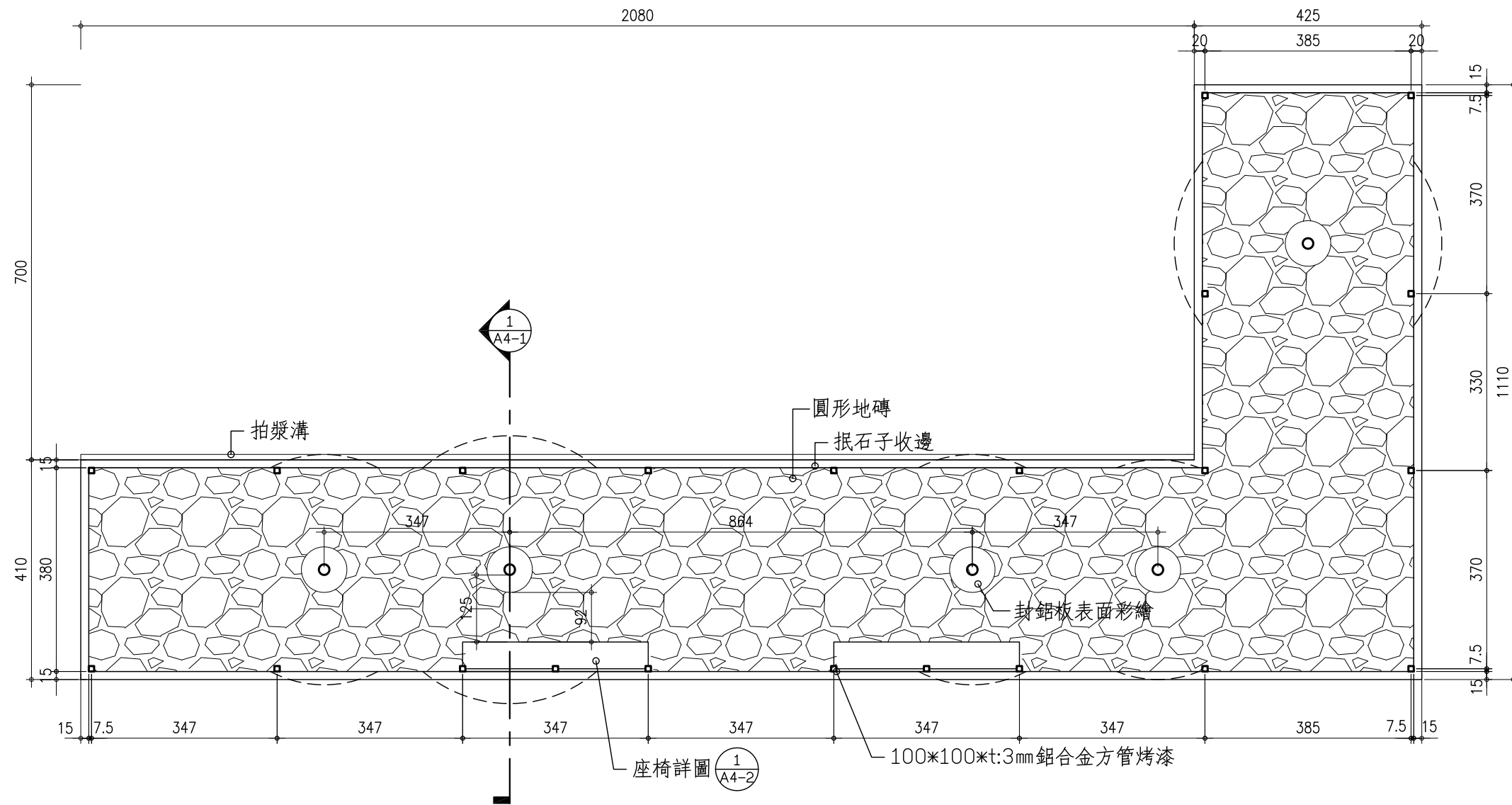
彰化縣大村鄉學府路168號  
TEL:048-511888

業主/工程名稱 PROJECT	大葉大學 長廊式候車設施新建工程	
圖名 TITLE	全區配置圖	

修正 REVISION	說明 DESCRIPTION
日期 DATE	
--/--/--	
--/--/--	

設計 DESIGN BY	
案號 PROJECT NO.	1080917
日期 DATE	108年11月20日
結構 STRUCTURAL BY	
水電 PIPING & ELECTRICAL BY	

簽章 SEAL & SIGNATURE	
比例尺 SCALE	S:1/200
單位 UNIT	CM
檔名 FILE NO.	D:\A2-1各層平面圖
張號 SHEET NO.	-
圖號 DRAWING NO.	A2-2



平面圖 S:1/100

大葉大學

彰化縣大村鄉學府路168號  
TEL:048-511888

業主/工程名稱 PROJECT 大葉大學  
長廊式候車設施新建工程

圖名 TITLE 平面圖

修正 REVISION

日期 DATE 說明 DESCRIPTION

--/--/--

--/--/--

設計 DESIGN BY

案號 PROJECT NO. 1080917

日期 DATE 108年11月20日

結構 STRUCTURAL BY

水電 PIPING & ELECTRICAL BY

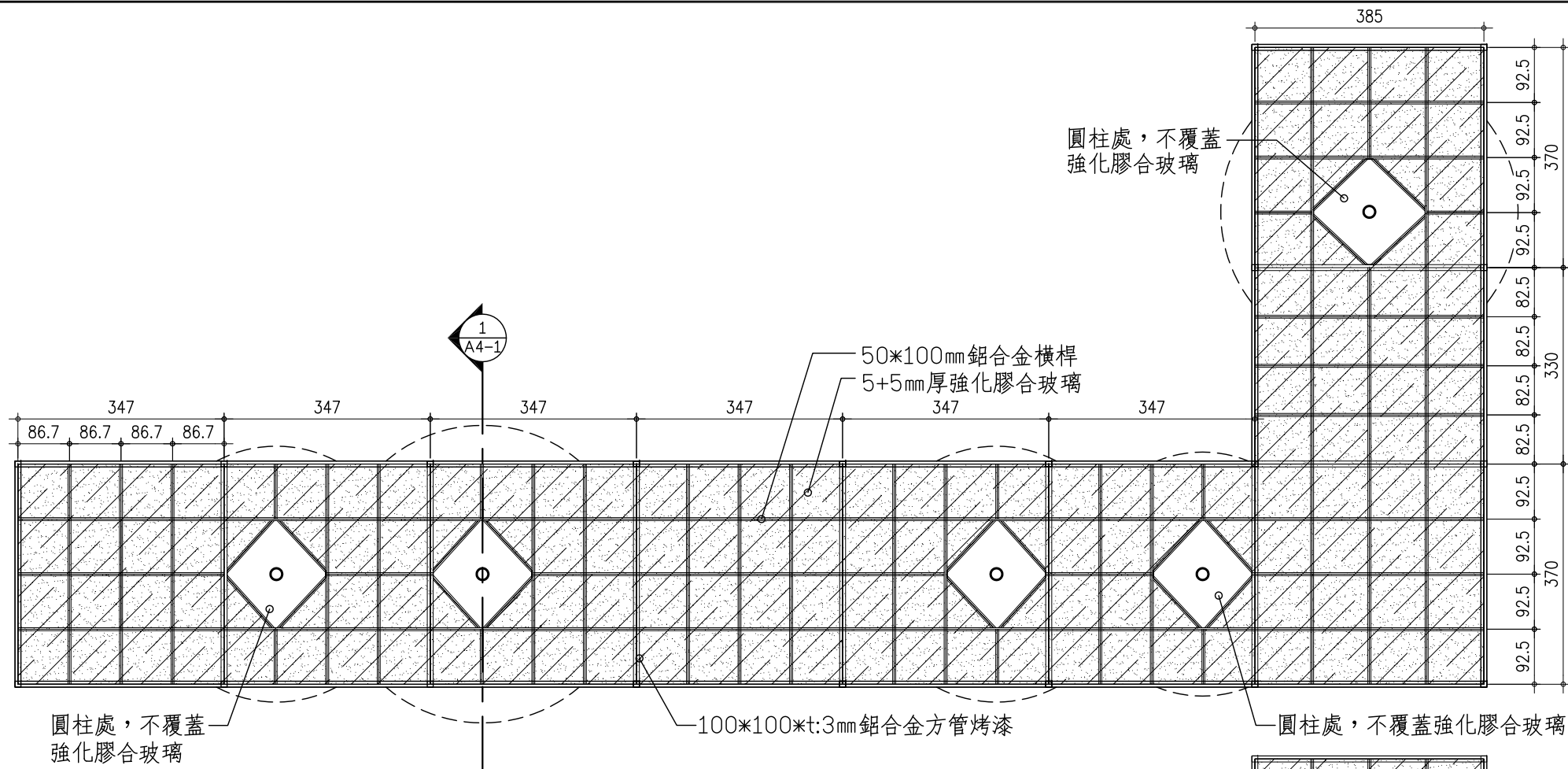
簽章 SEAL & SIGNATURE

比例尺 SCALE S:1/100 單位 UNIT CM

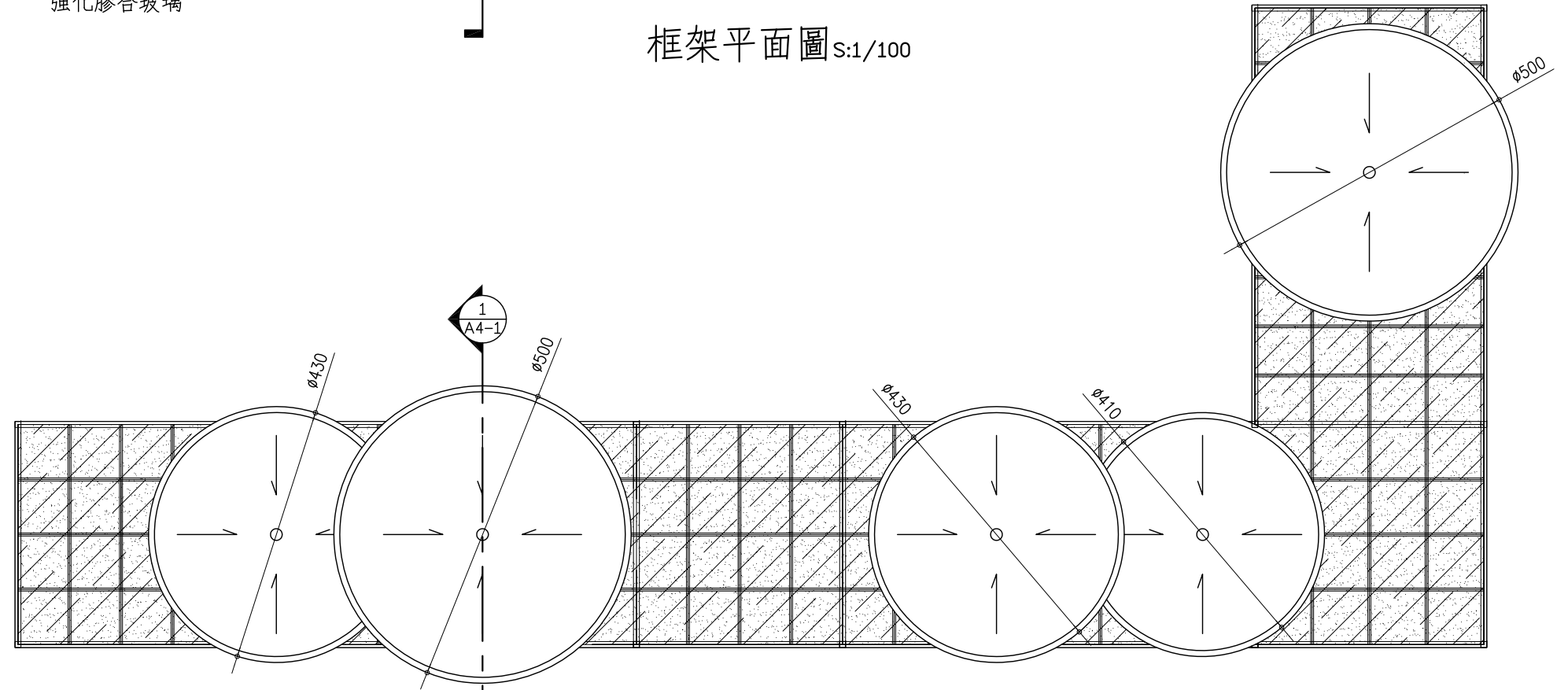
檔名 FILE NO. D:\A2-1各層平面圖

張號 SHEET NO. -

圖號 DRAWING NO. A2-3



框架平面圖 S:1/100



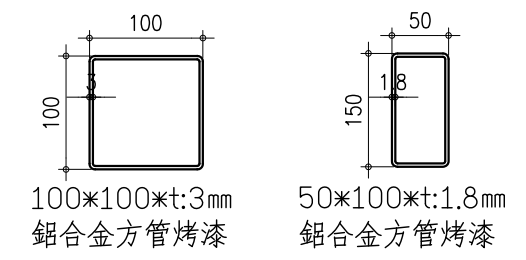
屋頂平面圖 S:1/100

**鋁合金-施工規範**

- 一、本工程所使用材料為鋁鎂合金，
  - (1) 鋁(AL)含量95%，鎂(MG)含量0.45以上。
  - (2) HRH硬度90以上 CNS2114 Z8003
- 二、鋁鎂合金表面採用氟碳烤漆塗裝：
  - (1) 本工程採用氟素樹脂塗料面漆。
  - (2) 物件於噴塗前需確實作好前處理：  
 脫脂 → 水洗 → 水洗 → 皮膜 → 水洗
- (3) 檢驗項目：

品項	檢驗標準值	
氟素定量	15%	JIS K5658
附著性	100/100無剝落	CNS 10757 K6801
塗膜厚度	25μ以上	CNS 9007 K6723
光澤度	65以上	JIS K5600-4-7
耐屈曲性	φ10mm圓棒屈曲，無龜裂	JIS K5659
鉛筆硬度	H	CNS 10757 K6801
耐酸試驗	2% H2SO4 連續浸泡500hr無異狀顯示	CNS 10757 K6801
耐鹼試驗	2% NaOH 連續浸泡500hr無異狀顯示	CNS 10757 K6801
耐衝擊試驗	表面皮膜被覆無剝離、龜裂現象	JIS K 5600 5-3
鹽水噴霧試驗	1000小時(表面無腐蝕、腫脹、龜裂及剝落等現象)	JIS K 5600 7-1

- 三、承攬廠商施作前，需分兩階段提供下列資料，經設計監造單位審核通過，才可進場施作。
  - (1) 第壹次需提供施工設計詳圖(內含基礎大樣圖、搭接結構詳圖)，經設計監造單位審核通過後，再進行第二階段審查。
  - (2) 第二次承攬廠商需提送各種素材斷面、固定組件、色樣，經設計監造單位審核通過後，才能進行備料施作。
- 四、承攬廠商需於開工前檢附一、二、三項檢驗報告書及第四項圖說，經監造單位核可後才可進行備料施作。
- 五、為確保品質，於廠製期間監造單位可不定期前往工廠抽樣檢查。
- 六、工程完工後，成品需達一定程度之質感及美感，不得粗製濫造。
- 七、承攬廠商於施工完成後，需出具出廠證明。



單位為mm

**大葉大學**

彰化縣大村鄉學府路168號  
TEL:048-511888

業主/工程名稱 PROJECT	大葉大學 長廊式候車設施新建工程
圖名 TITLE	框架平面圖、屋頂平面圖

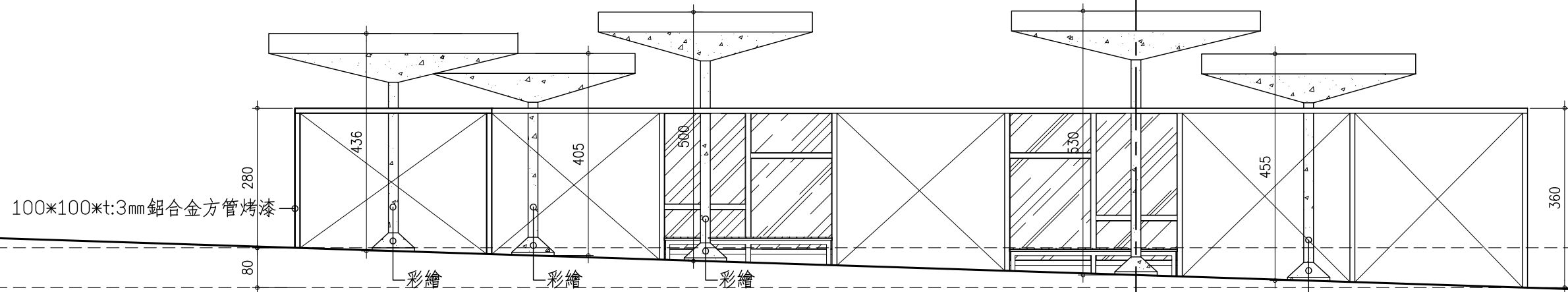
修正 REVISION	日期 DATE	說明 DESCRIPTION
	---/---/---	
	---/---/---	

設計 DESIGN BY	日期 DATE
案號 PROJECT NO. 1080917	108年11月20日
結構 STRUCTURAL BY	水電 PIPING & ELECTRICAL BY

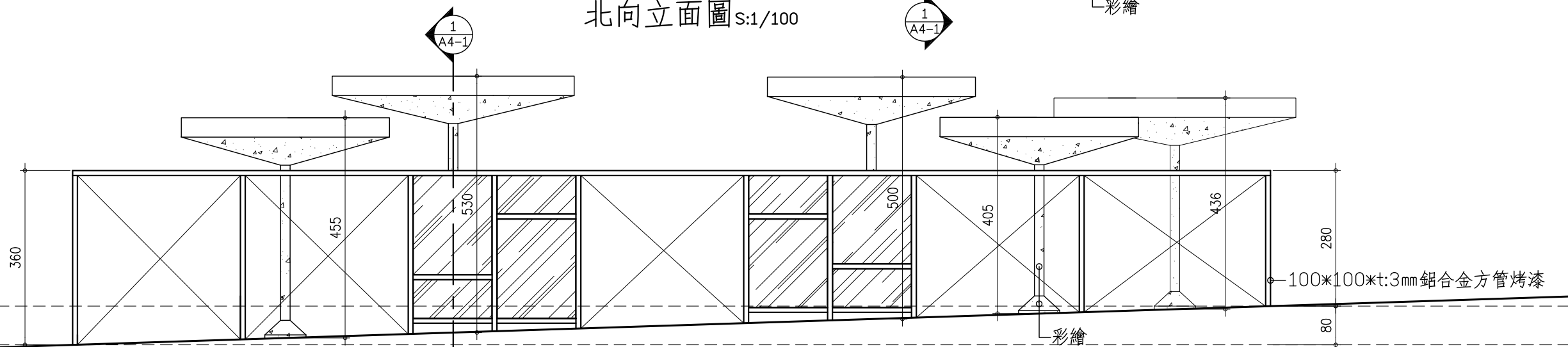
簽章 SEAL & SIGNATURE	比例尺 SCALE S:1/100	單位 UNIT CM
	檔名 FILE NO. D:\A2-1各層平面圖	
	張號 SHEET NO. -	圖號 DRAWING NO. A2-4

- 註:1.座椅鋼板相接滿焊磨平,所有銳角處以圓弧處理防刮傷,烤漆前  
送審色卡確認顏色後方可施作。  
2.南方松坐板為外觀1級,骨料結構1級,需有防腐處理。  
3.本案使用玻璃與金屬中性矽利康(專業型),符合CNS8903規範。

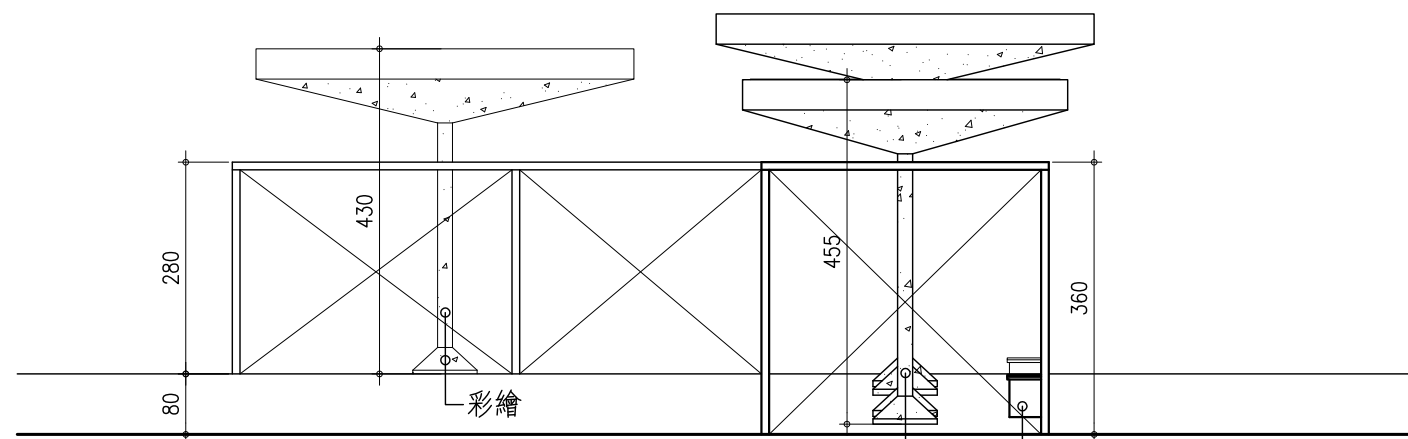
圖例:  
彩繪



北向立面圖 S:1/100

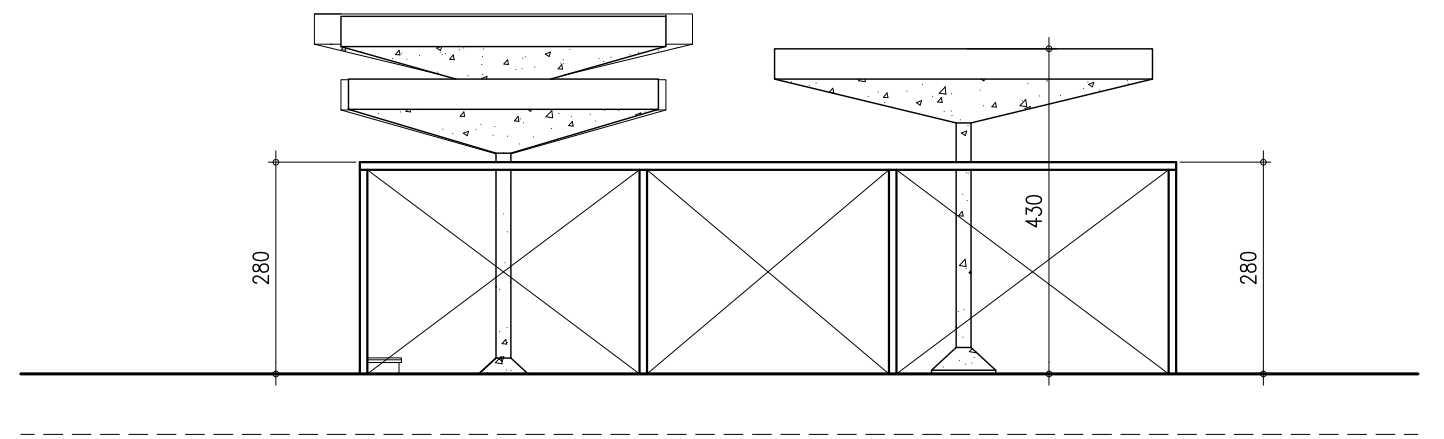


南向立面圖 S:1/100



西向立面圖 S:1/100

座椅詳圖 1/A4-2



東向立面圖 S:1/100

備註:依現場高程調整高度。

大葉大學

彰化縣大村鄉學府路168號  
TEL:048-511888

業主/工程名稱 PROJECT 大葉大學  
長廊式候車設施新建工程

圖名 TITLE 各向立面圖

修正 REVISION

日期 DATE 說明 DESCRIPTION

--/--/--

--/--/--

設計 DESIGN BY

案號 PROJECT NO. 1080917

日期 DATE 108年11月20日

結構 STRUCTURAL BY

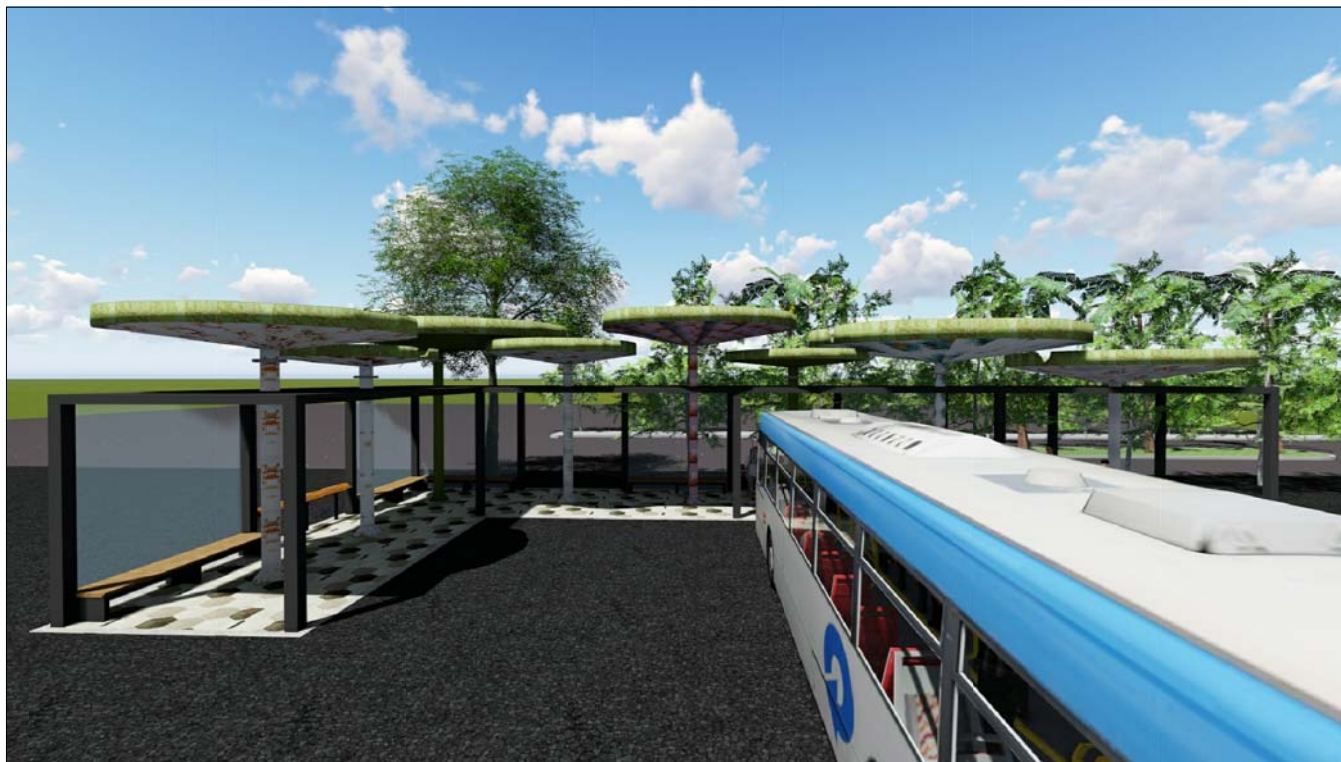
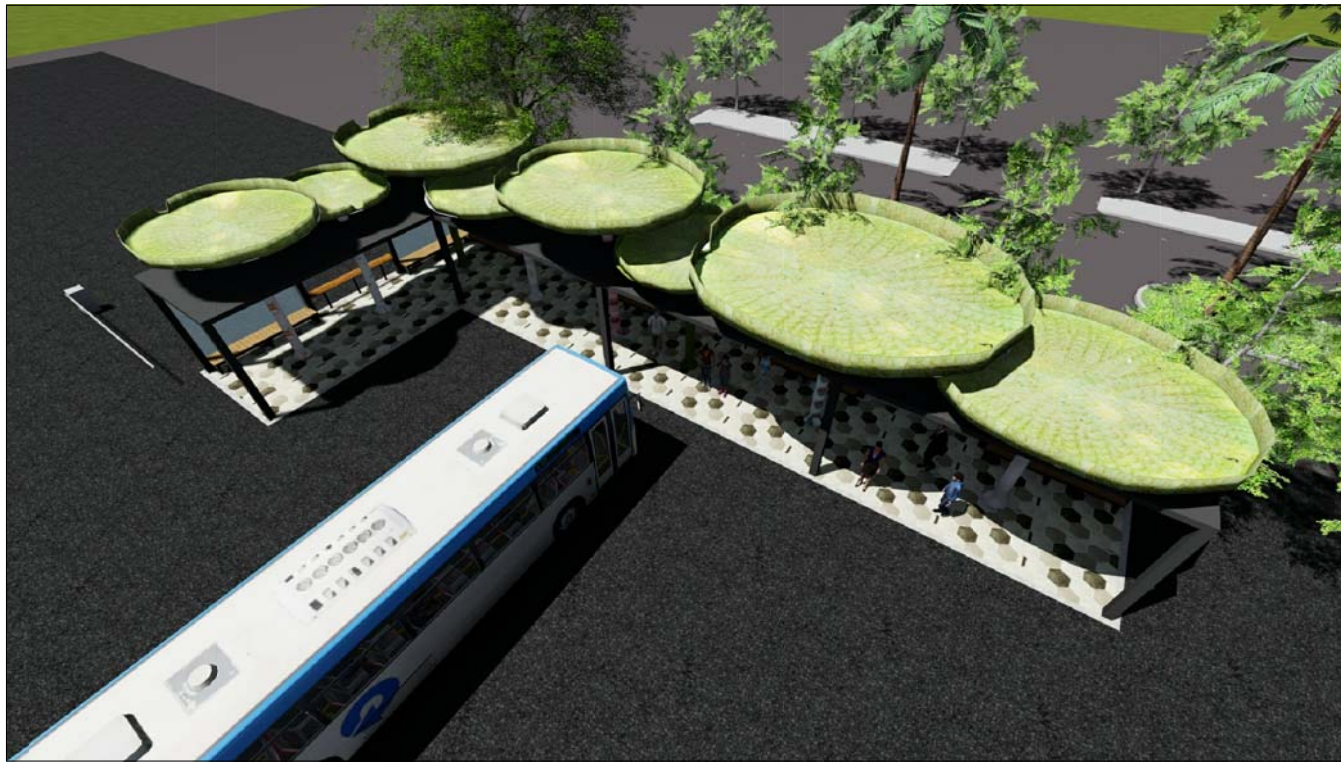
水電 PIPING & ELECTRICAL BY

簽章 SEAL & SIGNATURE

比例尺 SCALE S:1/100 單位 UNIT CM

檔名 FILE NO. D:\A2-1各層平面圖

張號 SHEET NO. 圖號 DRAWING NO. A3-1



註明:1.透視圖僅供參考示意，相關尺寸依施工圖施作。  
2.本圖僅供顏色參考，彩繪樣式由施工單位提供送審。

大葉大學

彰化縣大村鄉學府路168號  
TEL:048-511888

業主/工程名稱 PROJECT 大葉大學  
長廊式候車設施新建工程  
圖名 TITLE 參考示意透視圖

修正 REVISION

日期 DATE	說明 DESCRIPTION
--/--/--	
--/--/--	

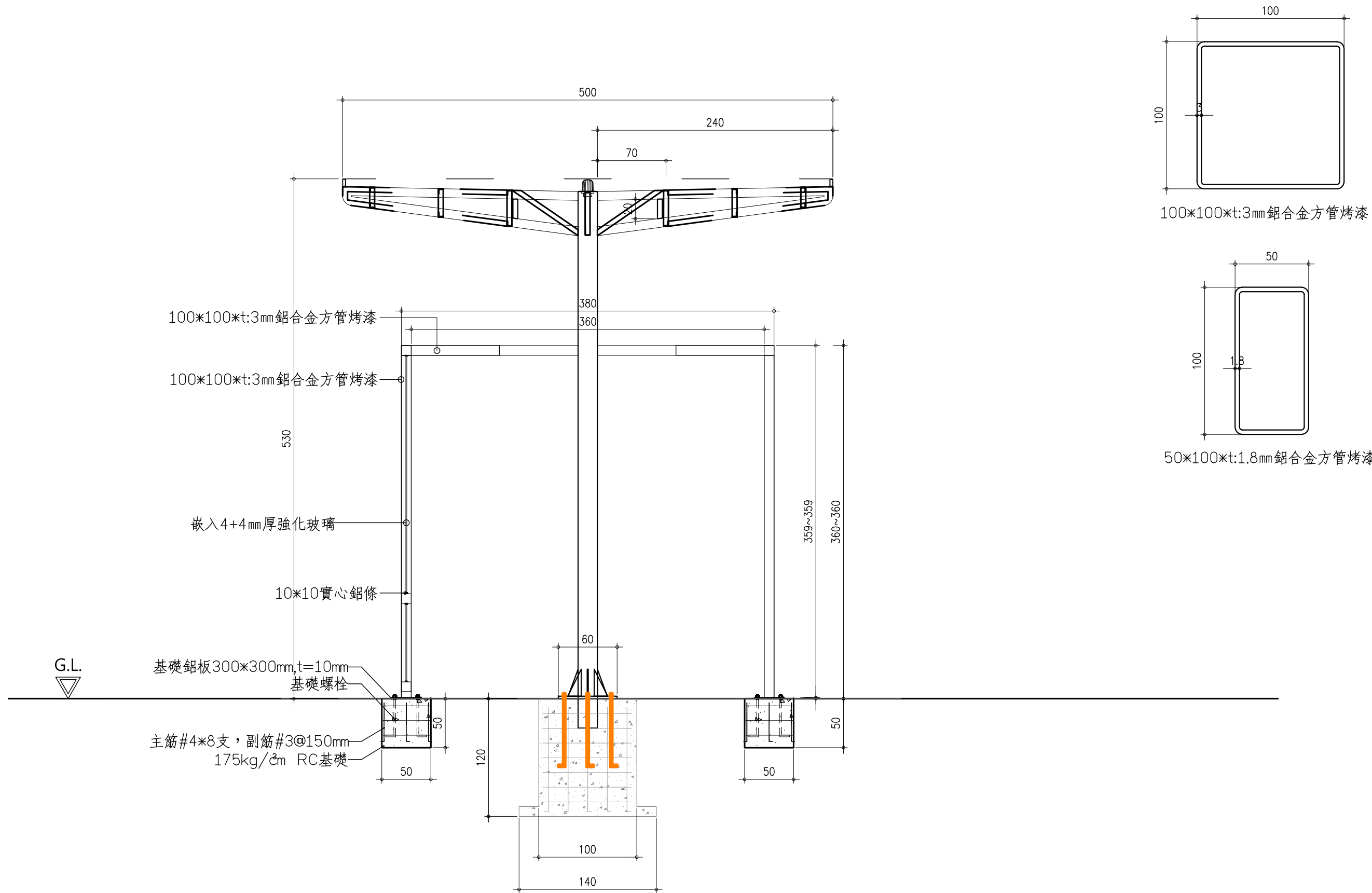
設計 DESIGN BY

案號 PROJECT NO. 1080917	日期 DATE 108年11月20日
結構 STRUCTURAL BY	水電 PIPING & ELECTRICAL BY

簽章 SEAL & SIGNATURE

比例尺 SCALE S:1/100	單位 UNIT CM
檔名 FILE NO. D:\A2-1各層平面圖	
張號 SHEET NO. -	圖號 DRAWING NO. A3-2





剖面圖

- 註 :1.候車設施框架柱子、屋架全面氟碳烤漆。  
 2.候車設施塗裝顏色需配色送審，確認顏色後方可施作。  
 3.請廠商提供施工詳圖給監造單位審查後方可施工。  
 4.依現場高程調整高度。

大葉大學

彰化縣大村鄉學府路168號  
TEL:048-511888

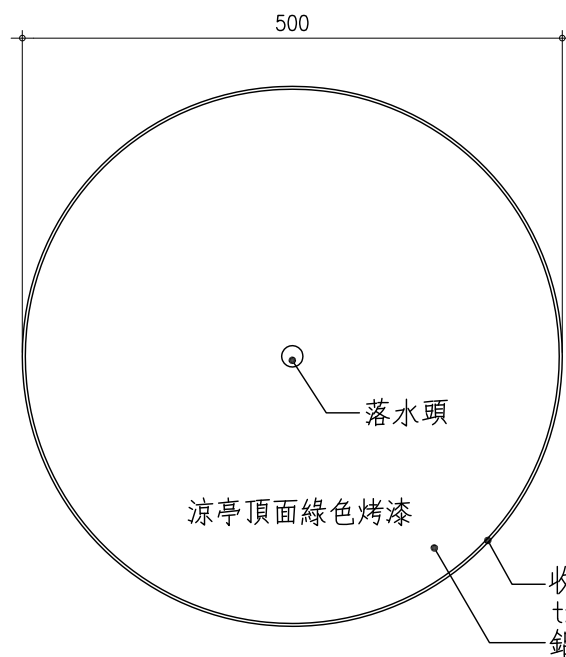
業主/工程名稱 PROJECT 大葉大學  
長廊式候車設施新建工程  
圖名 TITLE 剖面圖

修正 REVISION	
日期 DATE	說明 DESCRIPTION
--/--/--	
--/--/--	

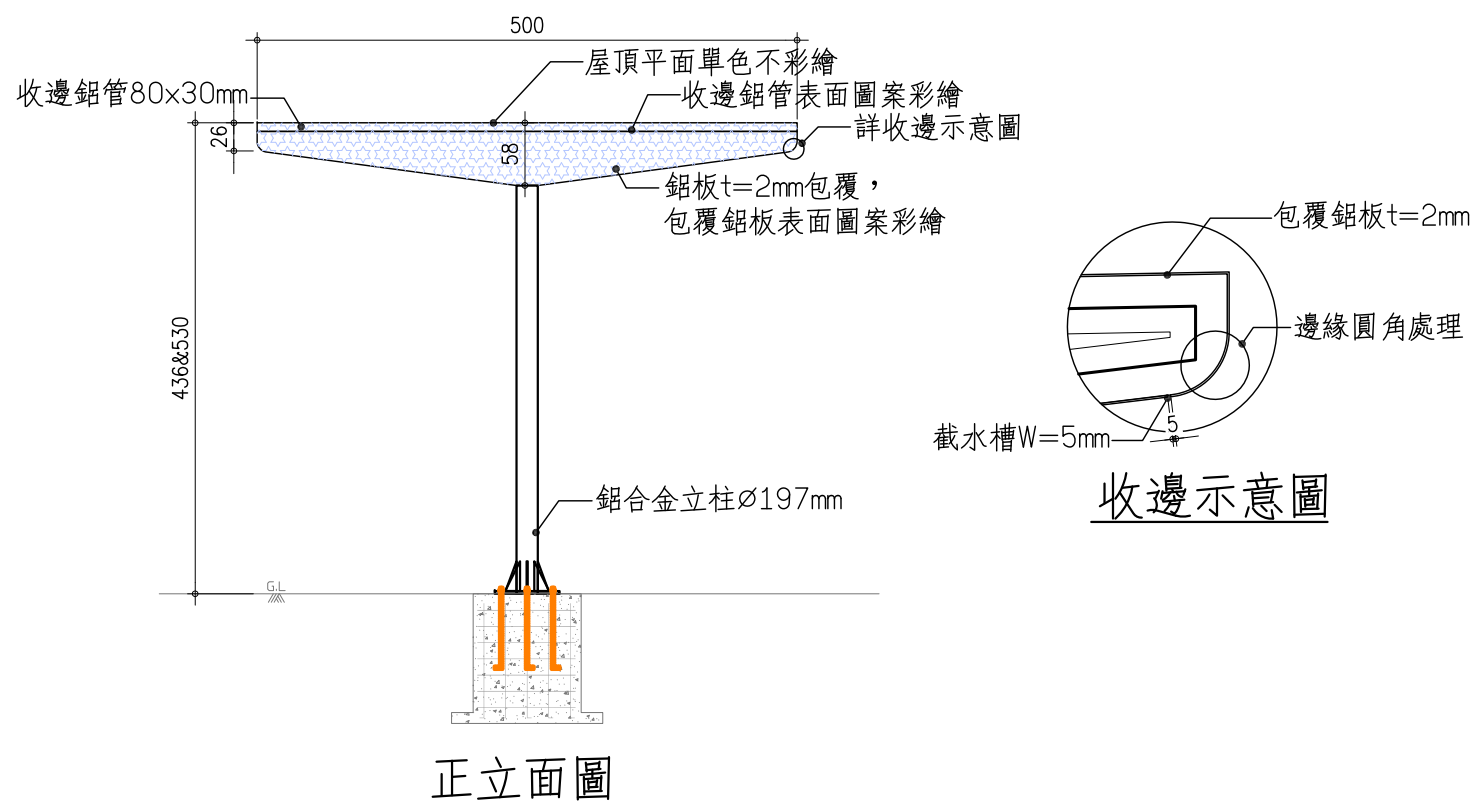
設計 DESIGN BY	
案號 PROJECT NO. 1080917	日期 DATE 108年11月20日
結構 STRUCTURAL BY	水電 PIPING & ELECTRICAL BY

簽章 SEAL & SIGNATURE

比例尺 SCALE S:1/40	單位 UNIT CM
檔名 FILE NO. D:\A2-1各層平面圖	
張號 SHEET NO. -	圖號 DRAWING NO. A4-1

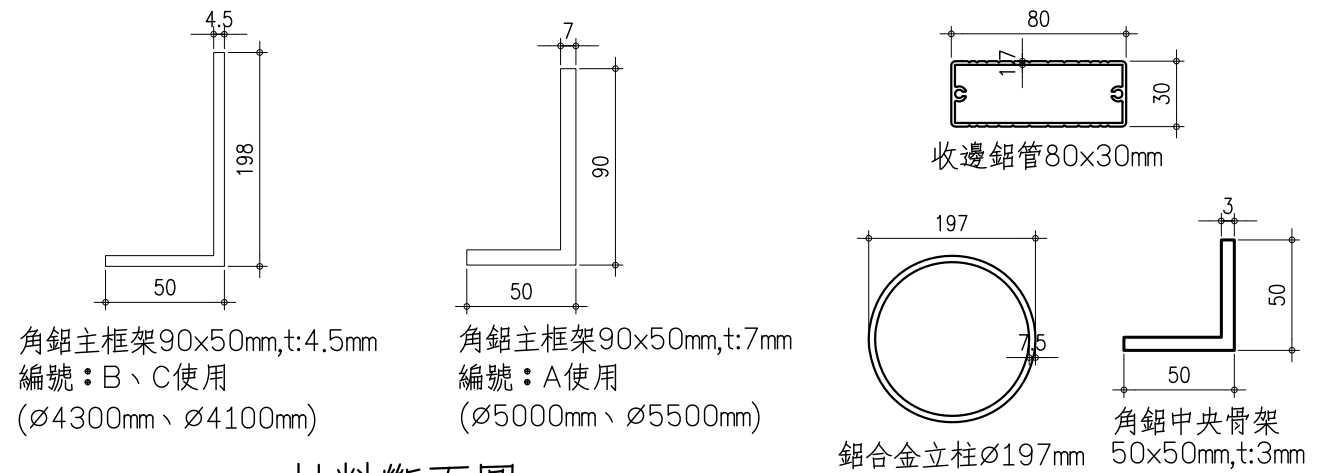


平面圖



正立面圖

備註：依現場高程調整高度。



材料斷面圖

鋁合金-施工規範

- 一、本工程所使用材料為鋁鎂合金，
  - (1) 鋁(AL)含量95%，鎂(MG)含量0.45以上。
  - (2) HRH硬度90以上 CNS2114 Z8003
- 二、鋁鎂合金表面採用氟碳烤漆塗裝：
  - (1) 本工程採用氟素樹脂塗料面漆。
  - (2) 物件於噴塗前需確實作好前處理：
    - 脫脂 → 水洗 → 水洗 → 皮膜 → 水洗
  - (3) 檢驗項目：

品項	檢驗標準值	
氟素定量	15%	JIS K5658
附著性	100/100無剝落	CNS 10757 K6801
塗膜厚度	25μ以上	CNS 9007 K6723
光澤度	65以上	JIS K5600-4-7
耐屈曲性	φ10mm圓棒屈曲，無龜裂	JIS K5659
鉛筆硬度	H	CNS 10757 K6801
耐酸試驗	2% H2SO4 連續浸泡500hr無異狀顯示	CNS 10757 K6801
耐鹼試驗	2% NaOH 連續浸泡500hr無異狀顯示	CNS 10757 K6801
耐衝擊試驗	表面皮膜被覆無剝離、龜裂現象	JIS K 5600 5-3
鹽水噴霧試驗	1000小時(表面無腐蝕、腫脹、龜裂及剝落等現象)	JIS K 5600 7-1

- 三、承攬廠商施作前，需分兩階段提供下列資料，經設計監造單位審核通過，才可進場施作。
  - (1) 第壹次需提供施工設計詳圖(內含基礎大樣圖、搭接結構詳圖)，經設計監造單位審核通過後，再進行第二階段審查。
  - (2) 第二次承攬廠商需提送各種素材斷面、固定組件、色樣，經設計監造單位審核通過後，才能進行備料施作。
- 四、承攬廠商需於開工前檢附一、二、三項檢驗報告書及第四項圖說，經監造單位核可後才可進行備料施作。
- 五、為確保品質，於廠製期間監造單位可不定期前往工廠抽樣檢查。
- 六、工程完工後，成品需達一定程度之質感及美感，不得粗製濫造。
- 七、承攬廠商於施工完成後，需出具出廠證明。

大葉大學

彰化縣大村鄉學府路168號  
TEL:048-511888

業主/工程名稱 PROJECT 大葉大學  
長廊式候車設施新建工程  
圖名 TITLE 大王蓮正立面圖、施工大樣圖及規範

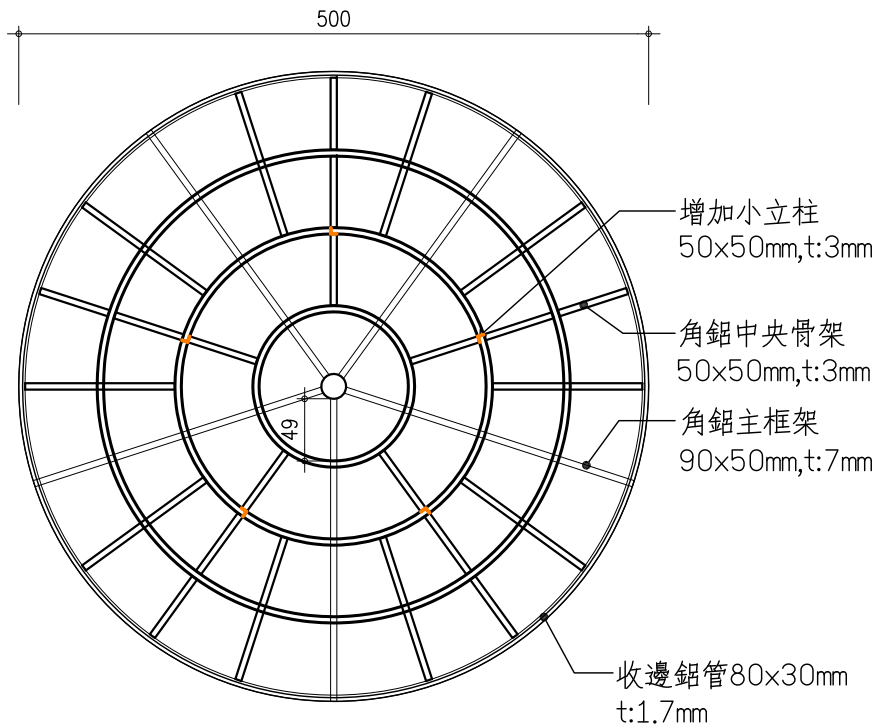
修正 REVISION  
日期 DATE 說明 DESCRIPTION  
--/--/--  
--/--/--

設計 DESIGN BY  
案號 PROJECT NO. 1080917 日期 108年11月20日  
結構 STRUCTURAL BY 水電 PIPING & ELECTRICAL BY

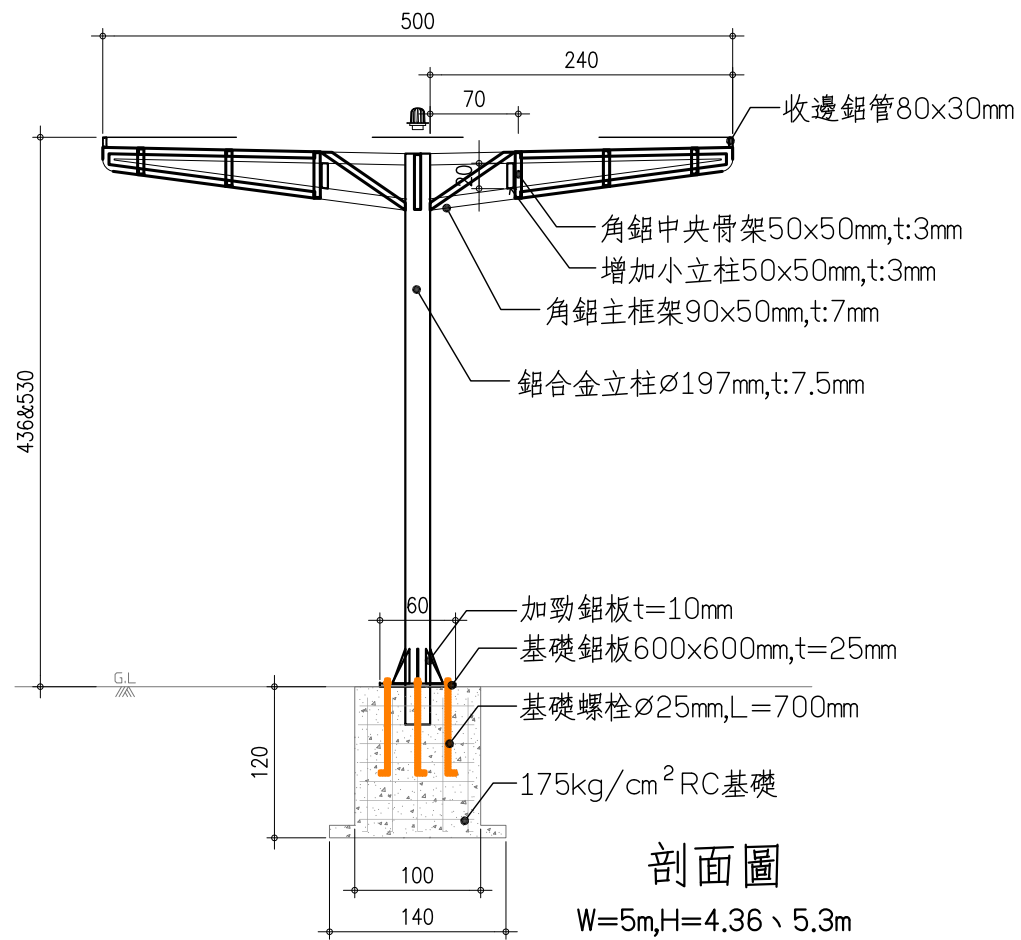
簽章 SEAL & SIGNATURE

比例尺 SCALE S:1/70 單位 UNIT CM  
檔名 FILE NO. D:\A2-1各層平面圖  
張號 SHEET NO. 圖號 DRAWING NO. A4-2

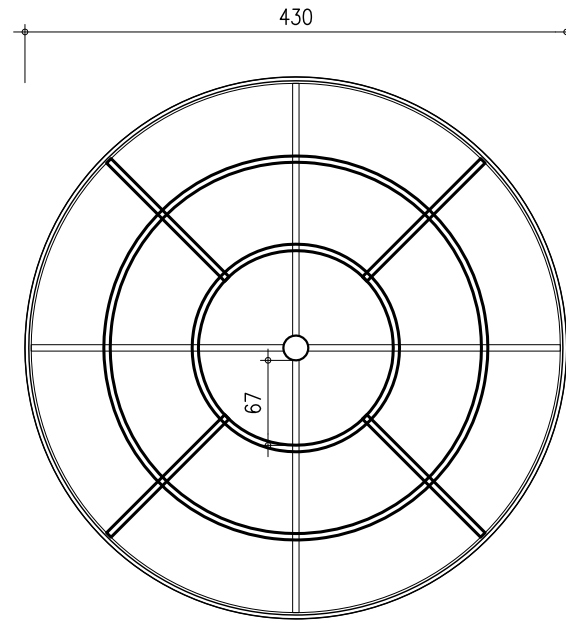
編號 A涼亭



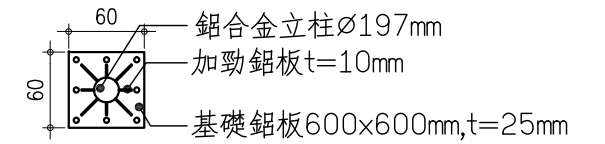
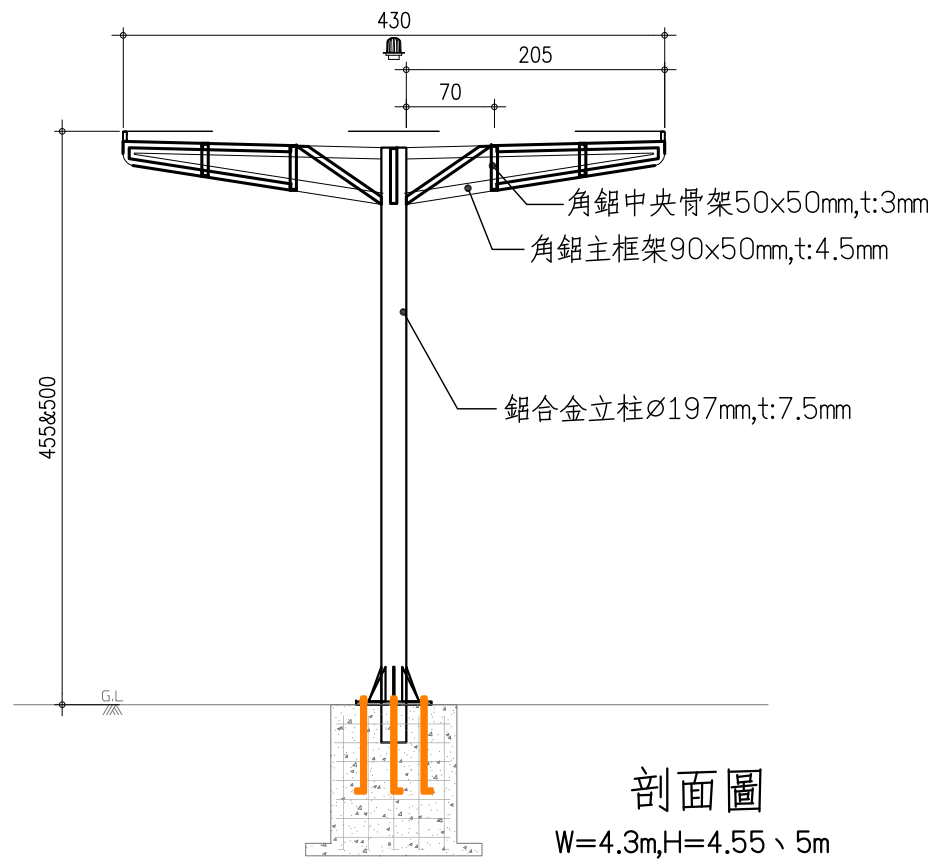
結構平面圖



編號 B涼亭

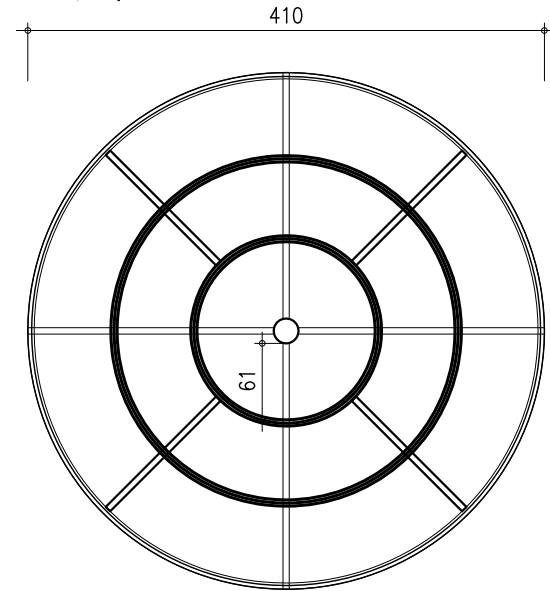


結構平面圖

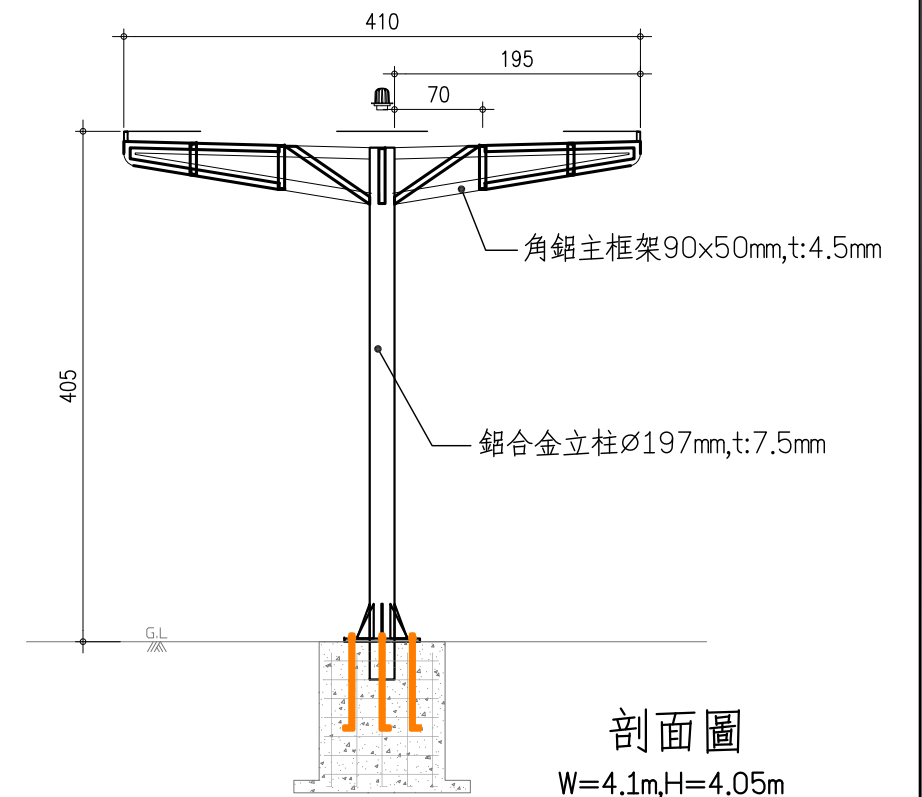


基礎版詳圖

編號 C涼亭



結構平面圖



備註：依現場高程調整高度。

大葉大學

彰化縣大村鄉學府路168號  
TEL:048-511888

業主/工程名稱 PROJECT 大葉大學  
長廊式候車設施新建工程

圖名 TITLE 大王蓮剖面圖

修正 REVISION

日期 DATE 說明 DESCRIPTION

--/--/--

--/--/--

設計 DESIGN BY

案號 PROJECT NO. 1080917 日期 DATE 108年11月20日

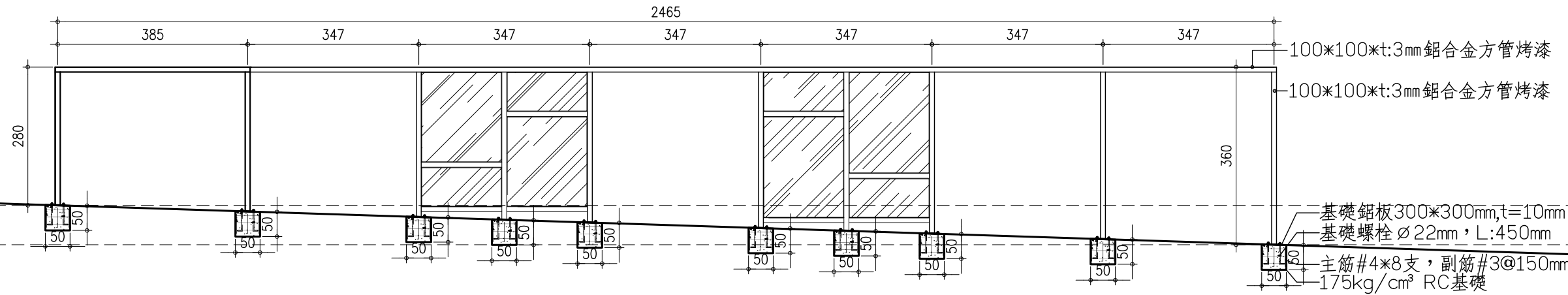
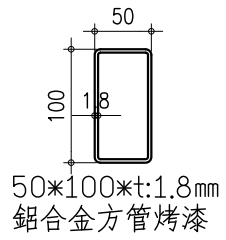
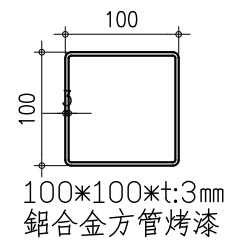
結構 STRUCTURAL BY 水電 PIPING & ELECTRICAL BY

簽章 SEAL & SIGNATURE

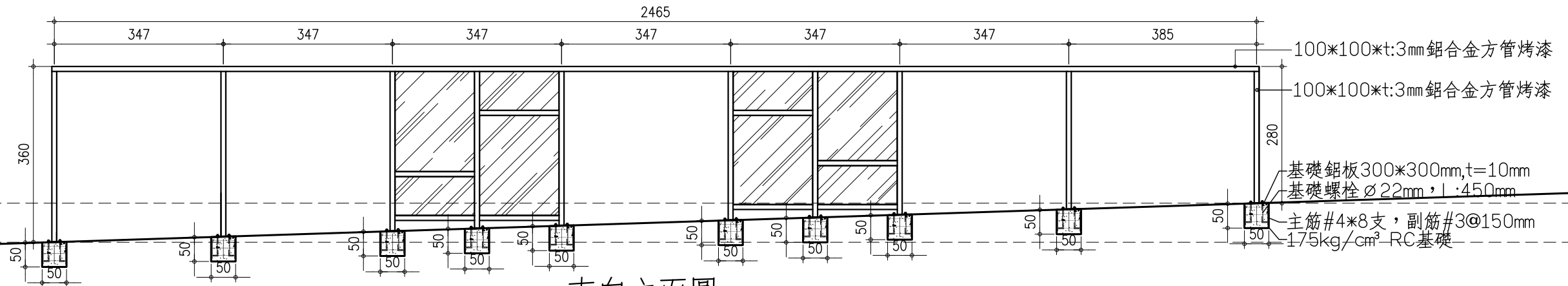
比例尺 SCALE S:1/60 單位 UNIT CM

檔名 FILE NO. D:\A2-1各層平面圖

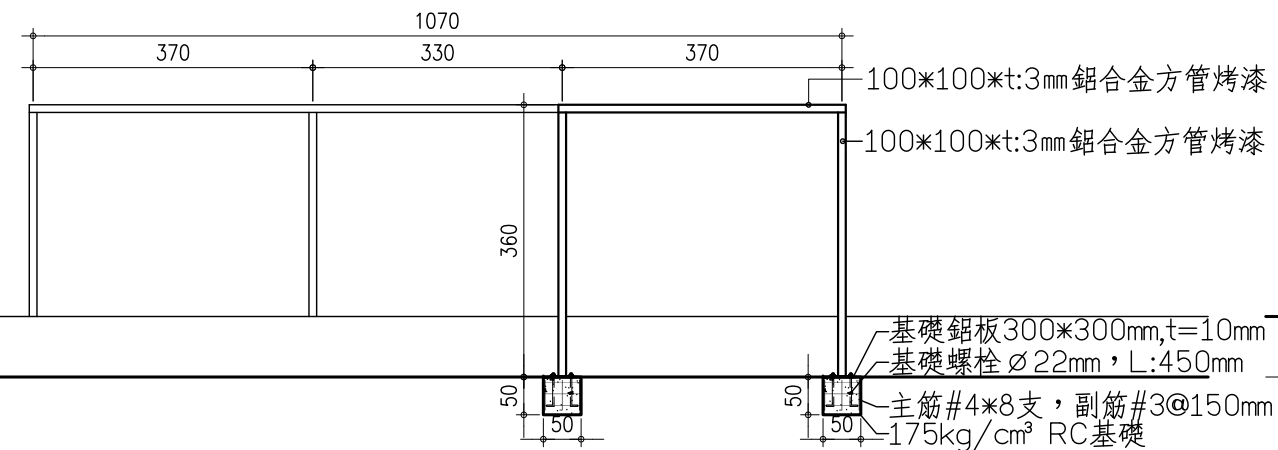
張號 SHEET NO. 圖號 DRAWING NO. A4-3



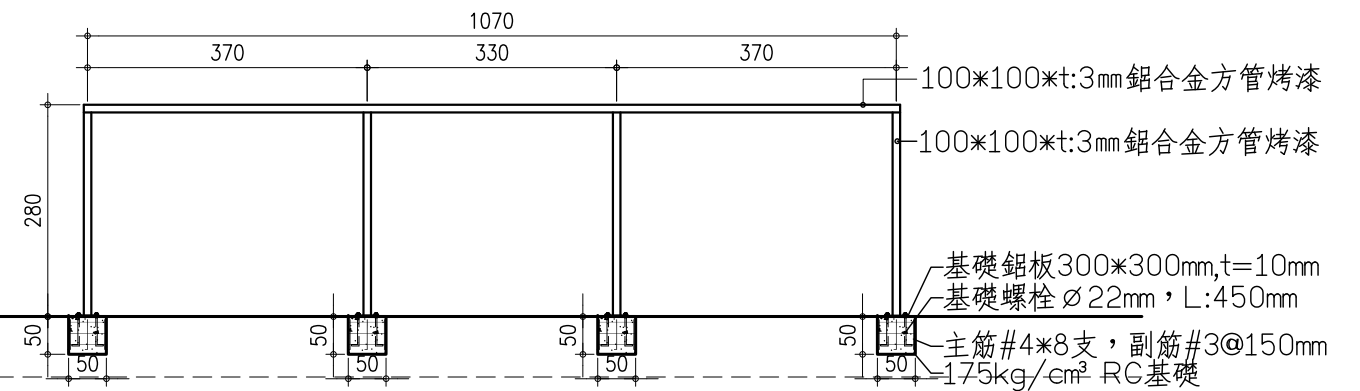
北向立面圖 s:1/100



南向立面圖 s:1/100



西向立面圖 s:1/100



東向立面圖 s:1/100

備註：依現場高程調整高度。

大葉大學

彰化縣大村鄉學府路168號  
TEL:048-511888

業主/工程名稱 PROJECT 大葉大學  
長廊式候車設施新建工程

圖名 TITLE 框架剖立面圖

修正 REVISION

日期 DATE	說明 DESCRIPTION
--/--/--	
--/--/--	

設計 DESIGN BY

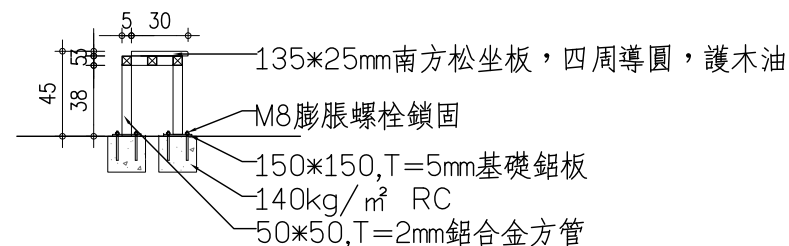
案號 PROJECT NO. 1080917	日期 DATE 108年11月20日
結構 STRUCTURAL BY	水電 PIPING & ELECTRICAL BY

簽章 SEAL & SIGNATURE

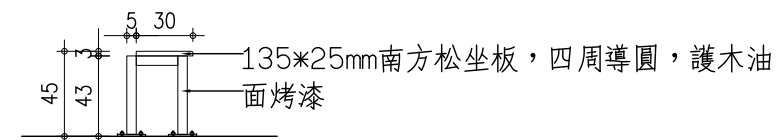
比例尺 SCALE S:1/100	單位 UNIT CM
檔名 FILE NO. D:\A2-1各層平面圖	
張號 SHEET NO. -	圖號 DRAWING NO. A4-4



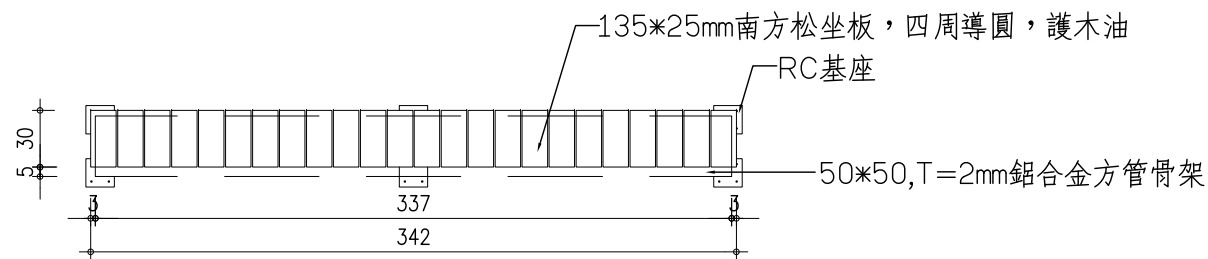
座椅骨架平面示意圖



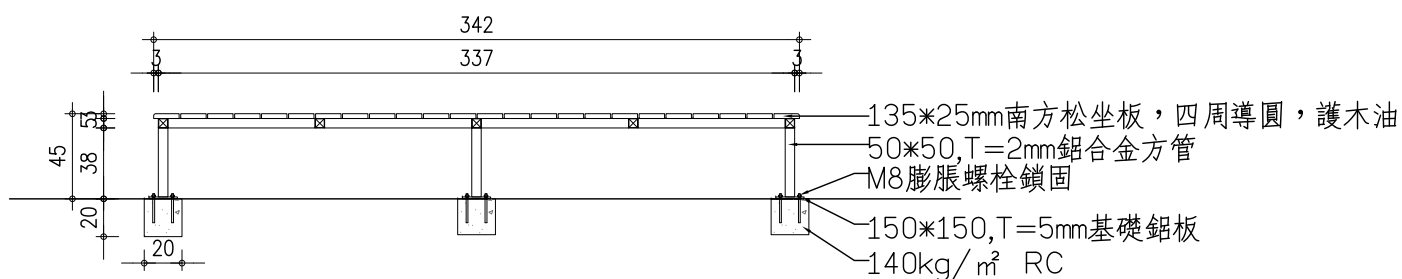
座椅骨架立面示意圖



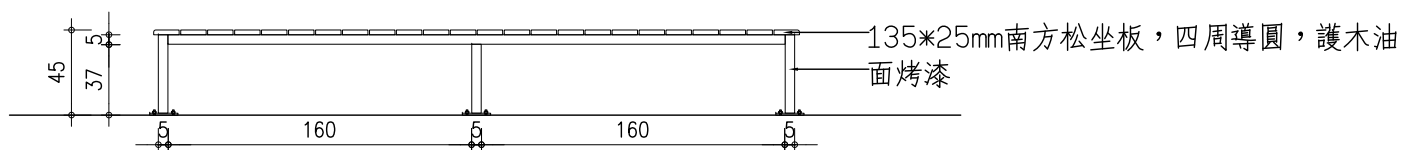
座椅立面示意圖



座椅平面示意圖



座椅骨架剖面示意圖



座椅正立面圖

鋁合金-施工規範

- 一、本工程所使用材料為鋁鎂合金，
  - (1) 鋁(AL)含量95%，鎂(MG)含量0.45以上。
  - (2) HRH硬度90以上 CNS2114 Z8003
- 二、鋁鎂合金表面採用氟碳烤漆塗裝：
  - (1) 本工程採用氟素樹脂塗料面漆。
  - (2) 物件於噴塗前需確實作好前處理：  
 脫脂 → 水洗 → 水洗 → 皮膜 → 水洗
  - (3) 檢驗項目：

品項	檢驗標準值	
氟素定量	15%	JIS K5658
附著性	100/100無剝落	CNS 10757 K6801
塗膜厚度	25μ以上	CNS 9007 K6723
光澤度	65以上	JIS K5600-4-7
耐屈曲性	φ10mm圓棒屈曲，無龜裂	JIS K5659
鉛筆硬度	H	CNS 10757 K6801
耐酸試驗	2% H <sub>2</sub> SO <sub>4</sub> 連續浸泡500hr無異狀顯示	CNS 10757 K6801
耐鹼試驗	2% NaOH 連續浸泡500hr無異狀顯示	CNS 10757 K6801
耐衝擊試驗	表面皮膜被覆無剝離、龜裂現象	JIS K 5600 5-3
鹽水噴霧試驗	1000小時(表面無腐蝕、腫脹、龜裂及剝落等現象)	JIS K 5600 7-1

- 三、承攬廠商施作前，需分兩階段提供下列資料，經設計監造單位審核通過，才可進場施作。
  - (1) 第壹次需提供施工設計詳圖(內含基礎大樣圖、搭接結構詳圖)，經設計監造單位審核通過後，再進行第二階段審查。
  - (2) 第二次承攬廠商需提送各種素材斷面、固定組件、色樣，經設計監造單位審核通過後，才能進行備料施作。
- 四、承攬廠商需於開工前檢附一、二、三項檢驗報告書及第四項圖說，經監造單位核可後才可進行備料施作。
- 五、為確保品質，於廠製期間監造單位可不定期前往工廠抽樣檢查。
- 六、工程完工後，成品需達一定程度之質感及美感，不得粗製濫造。
- 七、承攬廠商於施工完成後，需出具出廠證明。

備註：依現場高程調整高度。

大葉大學

彰化縣大村鄉學府路168號  
TEL:048-511888

業主/工程名稱 PROJECT 台鐵田中車站  
大型長廊式候車設施新建工程

圖名 TITLE 座椅詳圖

修正 REVISION	說明 DESCRIPTION
日期 DATE	
--/--/--	
說明 DESCRIPTION	
--/--/--	

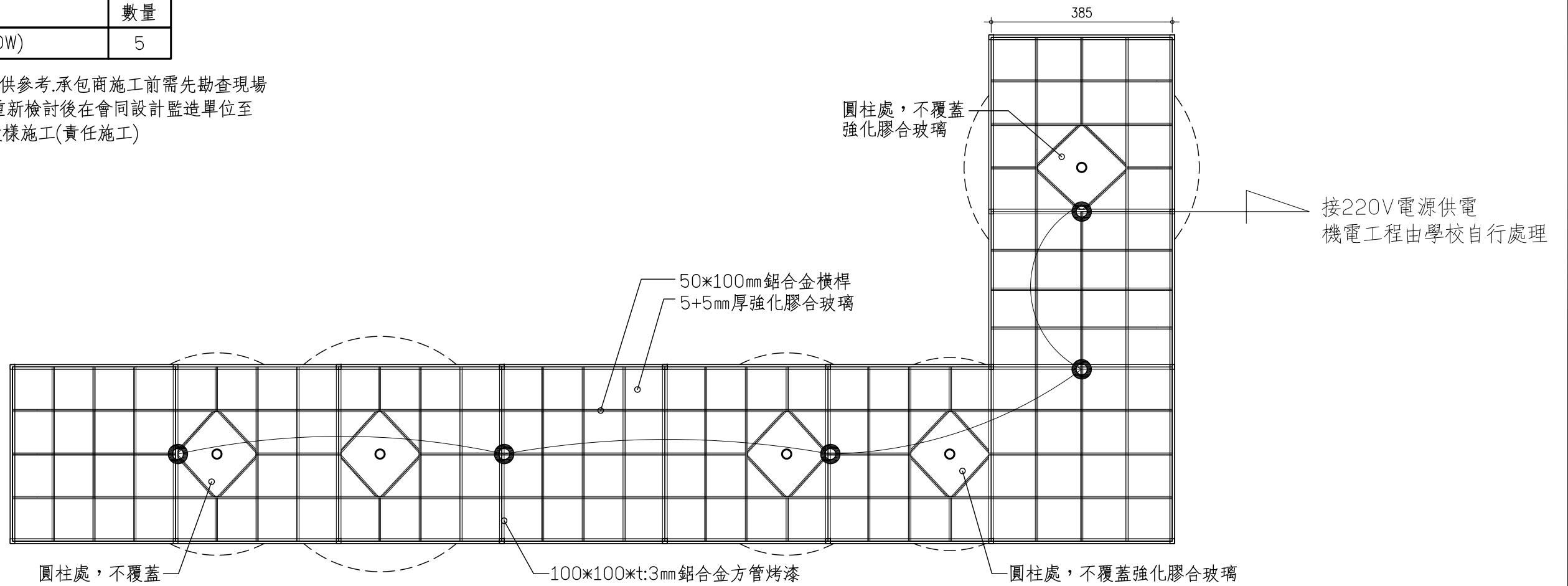
設計 DESIGN BY 黃錫洲建築師事務所  
案號 PROJECT NO. 1050713 日期 DATE 107年03月14日  
結構 STRUCTURAL BY 水電 PIPING & ELECTRICAL BY

簽章 SEAL & SIGNATURE

比例尺 SCALE S:1/40 單位 UNIT CM  
檔名 FILE NO. D:\A2-1各層平面圖  
張號 SHEET NO. 圖號 DRAWING NO. A4-5

符號	名稱	數量
○	天井燈(LED-20W)	5

圖說位置及配電圖迴路圖僅供參考.承包商施工前需先勘查現場既有電路及管理室配電盤..重新檢討後在會同設計監造單位至現場會勘確認位置後.方可放樣施工(責任施工)



燈具平面配置圖 S:1/100

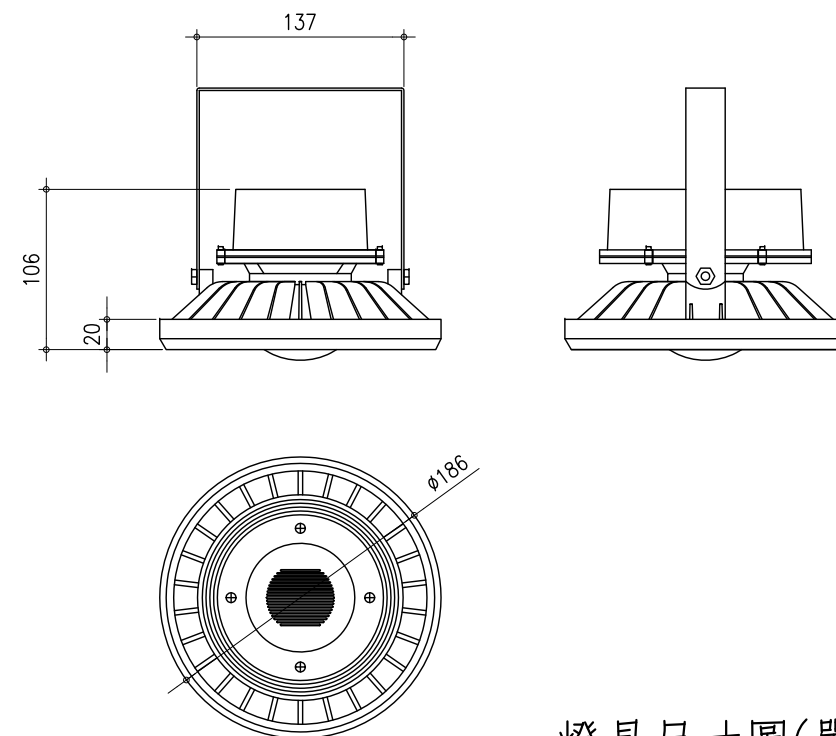
天井燈 材質使用說明:

- 1.燈具本體為壓鑄鋁成型燈體，散熱鰭片設計與本體一體成型。
- 2.燈具透光罩為透明AC材質與LED光源模組經密封墊圈接合。
- 3.燈具使用220V/LED-20W 暖白光/白光 泛光型。
- 4.流明維護壽命測試，點燈在600小時的流明維持率可達93%以上(檢附TAF測試報告)
- 5.塗裝使用高彈性防水耐腐蝕塗裝，加速耐候性依據CNS-15200-7-6，連續測試330hrs(含)以上，皆無異狀。(檢附TAF測試報告)

本圖面標示尺寸±5%為容許範圍

安裝前需檢附下列文件送審

- 1.檢附相關測試報告及工廠登記証
- 2.經設計單位審查合格報經業主同意後方可施作
- 3.以上檢附測試報告需在五年以內



燈具尺寸圖(單位:mm) S:1/50

大葉大學

彰化縣大村鄉學府路168號  
TEL:048-511888

業主/工程名稱 PROJECT 大葉大學  
長廊式候車設施新建工程  
圖名 TITLE 燈具平面配置圖、燈具詳圖

修正 REVISION	
日期 DATE	說明 DESCRIPTION
--/--/--	
--/--/--	

設計 DESIGN BY	
案號 PROJECT NO. 1080917	日期 DATE 108年11月20日
結構 STRUCTURAL BY	水電 PIPING & ELECTRICAL BY

簽章 SEAL & SIGNATURE

比例尺 SCALE	單位 UNIT
S:1/100	CM
檔名 FILE NO. D:\A2-1各層平面圖	圖號 DRAWING NO. A5-1
張號 SHEET NO. -	